

Top	Item	Previous	Next
-----	------	----------	------

## METHOD FOR PRESSURIZING AND HEATING GLASS SUBSTRATE FOR LIQUID CRYSTAL DISPLAY PLATE AND DEVICE THEREFOR

JP08136937

<ul style="list-style-type: none"> <li>• <b>Patent Assignee</b> SHINETSU ENG CO LTD</li> <li>• <b>Inventor</b> KATAGIRI KIYOO; ISHIZAKA ICHIRO; OONODA TADAYOSHI; SEKIKAWA TOSHIO; UCHIYAMA KAZUE</li> <li>• <b>International Patent Classification</b> G02F-001/13G02F-001/1333G02F-001/1339</li> </ul>	<ul style="list-style-type: none"> <li>• <b>Publication Information</b> JP8136937 A 19960531 [JP08136937]</li> <li>• <b>Priority Details</b> 1994JP-0275251 19941109</li> </ul>
<ul style="list-style-type: none"> <li>• <b>FamPat family</b> JP8136937      A      19960531      [JP08136937] JP3053535      B2      20000619      [JP3053535]</li> </ul>	

• **Abstract:**

(JP08136937)

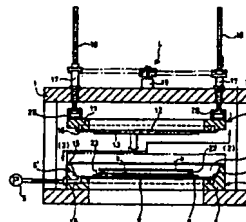
PURPOSE: To provide a method and device for pressurizing and heating capable of uniformly heating the entire surface of glass substrates and acting the pressurization of these glass substrates as uniformly distributed load as well.

(JP08136937)

CONSTITUTION: Two sheets one set of the glass substrates 23 which are aligned and temporarily fixed are clamped by a pair of flexible sheets 7, 12 having heating elements 8, 13 to generate heat when energized. These glass substrates 23 are held in a hermetic space and the pressure in this space is reduced to bulge the sheets 7, 12 to the mating surface side, by which two sheets of the clamped substrates 23 are pressurized. In addition, the heating elements 8, 13 are energized to heat the sealing material 22 interposed between the glass substrates 23, by which the sealing material is pressurized and cured.

(JP08136937)

COPYRIGHT: (C)1996,JPO



© Questel Orbit

(19) 日本国特許庁 (J P)

(12) 公開特許公報 (A)

(11) 特許出願公開番号

特開平8-136937

(43) 公開日 平成8年(1996)5月31日

(51) Int.Cl. <sup>6</sup>	識別記号	庁内整理番号	F I	技術表示箇所
G 0 2 F	1/1339	5 0 5		
	1/1333	5 0 0		

審査請求 未請求 請求項の数 3 O L (全 6 頁)

(21) 出願番号 特願平6-275251

(22) 出願日 平成6年(1994)11月9日

(71) 出願人 000190105  
 信越エンジニアリング株式会社  
 東京都千代田区神田錦町2丁目9番地

(72) 発明者 片桐 清男  
 東京都千代田区神田錦町2丁目9番地 信越エンジニアリング株式会社内

(72) 発明者 石坂 一郎  
 東京都千代田区神田錦町2丁目9番地 信越エンジニアリング株式会社内

(72) 発明者 大野田 忠与  
 東京都千代田区神田錦町2丁目9番地 信越エンジニアリング株式会社内

(74) 代理人 弁理士 早川 政名

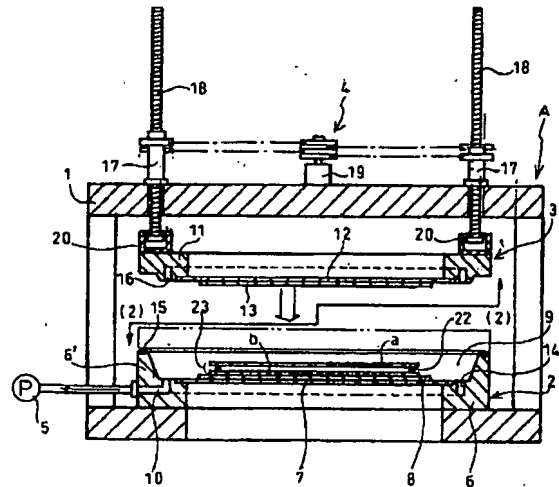
最終頁に続く

(54) 【発明の名称】 液晶表示板用ガラス基板の加圧加熱方法及びその装置

(57) 【要約】

【目的】 ガラス基板の全面を均一に加熱できると共に、該ガラス基板の加圧も均一な分布荷重として作用させることができる加圧加熱方法及び装置を提供すること。

【構成】 通電により発熱する発熱体 8, 13 を備えた一对の可撓性の薄板 7, 12 で、位置合せし、且つ仮止めされた 2 枚 1 組のガラス基板 23 を挟着して該ガラス基板を密閉空間内に保持し、その空間内を減圧して前記薄板 7, 12 を合わせ面側に膨出させて挟着した二枚のガラス基板を加圧し、且つ発熱体に通電してガラス基板間に介在されたシール材 22 を加熱、加圧して硬化させる。



## 【特許請求の範囲】

【請求項1】 二枚のガラス基板間に介在されたシール材を加熱、加圧して硬化させる加熱方法であって、通電により発熱する発熱体を備えた一对の可撓性の薄板で、位置合せし、且つ仮止めされた2枚1組のガラス基板を挟着して該ガラス基板を密閉空間内に保持し、その空間内を減圧して前記薄板を合わせ面側に膨出させて挟着した二枚のガラス基板を加圧し、且つ発熱体に通電してガラス基板間に介在されたシール材を加熱、加圧して硬化させることを特徴とする液晶表示板用ガラス基板の加圧加熱方法。

【請求項2】 枠体に可撓性を有した薄板を張設し、且つその薄板の表面又は裏面に通電により発熱する発熱体を取り付けて一对の定盤を形成し、その一对の定盤の一方は固定定盤、他方は固定定盤と対向して該定盤との間隔を広狭可変する可動定盤とし、更にその一对の定盤の合着によって形成される密閉空間内を減圧する減圧手段を装備したことを特徴とする液晶表示板用ガラス基板の加圧加熱装置。

【請求項3】 上記の発熱体が絶縁物からなる薄板に導電部材を取り付けた面状発熱体である請求項2記載の液晶表示板用ガラス基板の加圧加熱装置。

## 【発明の詳細な説明】

【0001】

【産業上の利用分野】本発明は液晶表示板用ガラス基板の加圧加熱方法及び加圧加熱装置であって、詳しくはシール材を挟装した上下のガラス基板をマーク合わせを行って貼り合わせると共に、仮止めした上下のガラス基板を所定のギャップまでシール材を加圧して硬化させる加圧加熱方法及びその装置に関する。

【0002】

【従来の技術】液晶表示板(LCD)は、透明導電性電極をコートした2枚のガラス基板間に数 $\mu\text{m}$ のスペーサを用いて所定の間隔に保ち、シール材で区画した内側の空間内に液晶を封入したもので、その2枚のガラス基板は位置合わせマークによって狂いなく貼り合わせられている。

【0003】ところで、液晶表示板を構成する2枚のガラス基板は、その一方のガラス基板の上にスペーサを散在し、他方のガラス基板の内面(一方のガラス基板と対向する面)には熱硬化性樹脂のシール材が取り付けられ、そうした上下のガラス基板が貼り合わせ装置によってマーク合わせを行って貼り合わせられると共に、上下のガラス基板が分離しないように仮止めされる。そして、貼り合わせ仮止めされた2枚1組のガラス基板は加圧、加熱処理して上下のガラス基板間のギャップをスペーサの粒径までシール材を加圧して該シール材を硬化させる。

【0004】その従来のシール材を硬化させる装置は、貼り合わせを完了した2枚1組のガラス基板を複数積積

み重ねると共に治具にセットして加圧し、それを加熱炉に入れてシール材を加熱し硬化させるものである。

【0005】

【発明が解決しようとする課題】しかして、2枚1組のガラス基板を治具にセットして加圧し、加熱炉に入れガラス基板を加熱した場合、加熱による熱伝導はガラス基板の周囲と中央部では温度差があり、熱膨張の差によって位置合わせされている上下のガラス基板が水平方向に移動して狂いが生じるといった問題点を有する。これをなくす為に、加熱時間、加熱温度を調整しながら行っているが、この場合は作業性が低下し、生産性に欠けるといった問題点を有する。

【0006】又、貼り合わせ仮止めされている2枚1組のガラス基板は加熱によってシール材が熔融し、硬化されるが、その加熱時に2枚1組のガラス基板は加圧してガラス基板間のギャップを所定のギャップ(スペーサの粒径に相当する)にするが、その加圧は治具にセットして機械的手段、例えばシリンダ装置、或いはネジ機構等を用いて行うため、装置全体が大型化するとといった問題点を有する。しかも、そうした機械的手段では加圧力をガラス基板全体に均一に作用させることが困難であり、したがってギャップを一定にすることが困難であるといった問題点を有する。

【0007】本発明は上述したような従来の技術が有する問題点に鑑みてなされたもので、その目的とするところは、ガラス基板の全面を均一に加熱できると共に、該ガラス基板の加圧も均一な分布荷重として作用させることができる加圧加熱方法及び装置を提供することにある。

【0008】

【課題を解決するための手段】上記の目的を達成する為に本発明方法が講じた技術的手段は、二枚のガラス基板間に介在されたシール材を加熱、加圧して硬化させる加熱方法であって、通電により発熱する発熱体を備えた一对の可撓性の薄板で、位置合せし、且つ仮止めされた2枚1組のガラス基板を挟着して該ガラス基板を密閉空間内に保持し、その空間内を減圧して前記薄板を合わせ面側に膨出させて挟着した二枚のガラス基板を加圧し、且つ発熱体に通電してガラス基板間に介在されたシール材を加圧して硬化させることを特徴とする。

【0009】又、その方法を実施する本発明装置が講じた技術的手段は、枠体に可撓性を有した薄板を張設し、且つその薄板の表面又は裏面に通電により発熱する発熱体を取り付けて一对の定盤を形成し、その一对の定盤の一方は固定定盤、他方は固定定盤と対向して該定盤との間隔を広狭可変する可動定盤とし、更にその一对の定盤の合着によって形成される密閉空間内を減圧する減圧手段を装備したことを特徴とする上記の発熱体としては絶縁物からなる薄板に導電部材を取り付けた面状発熱体が効果的である

【0010】固定定盤及び可動定盤の枠体に張設する薄板としては、板厚が30 $\mu$ m乃至200 $\mu$ mの金属製薄板（例えばステンレス薄板）、或いはヤング率の高い合成樹脂製薄板（例えばポリカーボネート製薄板）、ゴム薄板等が挙げられる。更に、上記した固定定盤と可動定盤の合着によって区画形成される密閉空間内を減圧する減圧手段は定盤の何れか一方、例えば固定定盤の枠体に該密閉空間内と連通する通路を開設し、その通路に真空ポンプを接続して形成する。又、本発明に係る加熱装置はガラス基盤を水平状に支持して定盤を垂直方向に上下させる縦型、或いはガラス基板の平面を横方向に向け定盤を水平横方向に移動させる横型とするなど何れでもよいものである。

【0011】

【作用】上記の手段によれば、一对の定盤を合着して両定盤の薄板間に2枚1組のガラス基板を挟み、そのガラス基板が保持された密閉空間内を減圧すると大気圧が作用していた可撓性の薄板は合わせ面側に膨出し、ガラス基板に均一な分布荷重が作用し、ガラス基板間に介在されたシール材が所定のギャップになるまで潰される。しかも、両定盤における薄板は減圧されることで合わせ面側に膨出して太鼓の皮の如くなり、該定盤は緩衝機能を備えた定盤となる。従って、ガラス基板は緩衝作用を介して加圧され、それによりガラス基板には均一な分布荷重が与えられ、しかもその荷重はガラス基板の面に対して垂直方向にのみ作用し、2枚のガラス基板間のギャップは均一に形成される。

【0012】

【実施例】以下、本発明の一実施例を図面に基づき説明すると、加圧加熱装置Aは機枠1と、その機枠1内の下側に固定された固定定盤2と、その固定定盤2の上方に配置された可動定盤3と、その可動定盤3を上下動させる駆動手段4と、所定位置まで下降された可動定盤3を固定定盤2に合着し、固定定盤2上に載せられた2枚1組の貼り合わせ仮止めされたガラス基板a、bを密閉空間内に保持し、その密閉空間内を減圧する減圧手段5とで構成され、装置全体としては縦型に形成されている。

【0013】機枠1内の下側に設置固定される固定定盤2は、平面形状が矩形環状をした金属製の枠体6にその開口を閉鎖する如く薄板7が張設固定されて形成されている。そして、その薄板7の表面には発熱体8が貼り付け固定されており、且つ枠体6の外周縁6'は薄板7の張設面よりも上方に突出させ、それによって薄板7と枠体6の外周縁6'とで凹部9が区画され、その凹部9内に2枚1組のガラス基板が収容されるようになっている。又、外周縁6'には前記凹部9内と連通する通路10が開設され、その通路10の外側開口は減圧手段5の真空ポンプPに連結し、通路10の内側開口は薄板7を囲むように形成した環状溝14に連絡し、後述する可動定盤3が固定定盤2に合着されて密閉される凹部9内を減圧して

前記薄板7を合わせ面側に膨出し得ようになっている。更に、外周縁6'の上面には可動定盤3との合着によって密閉状態が確立されるように固定しOリング等のパッキン15が取り付けられている。

【0014】枠体6に取り付けられる薄板7は板厚が30 $\mu$ ～200 $\mu$ のステンレス製薄板を用い、枠体6に溶接又は接着剤によって張設固定されている。薄板7の表面に貼り付け固定される発熱体8は、耐熱性を有する絶縁物、例えばセラミック、石英、合成樹脂材等の薄板（板厚100 $\mu$ ～300 $\mu$ ）に導電体、例えば炭素を印刷した面状発熱体の形態に形成されており、導電体に電源が接続されて通電されることで該導電体が発熱するように構成されている。

【0015】固定定盤2の上方に配置され鉛直方向に上下動する可動定盤3は、前記した固定定盤2と同様、平面形状が矩形環状をした金属製の枠体11にその開口を閉鎖する如く薄板12が張設固定されて形成されている。そして、その薄板12の表面には発熱体13が貼り付け固定されており、且つ枠体11の外周は前記した固定定盤2の枠体6に嵌合合着するように段付きに形成されている。更に、可動定盤3の枠体11には薄板12を囲むように環状溝16が形成され、それによって真空ポンプを作動させての減圧作用がガラス基板を囲む外周部分に均等に働くようにしてある。

【0016】枠体11に取り付けられる薄板12は板厚が30 $\mu$ ～200 $\mu$ のステンレス製薄板を用い、枠体11に溶接又は接着剤によって張設固定されている。薄板12の表面に貼り付け固定される発熱体13は、耐熱性を有する絶縁物、例えばセラミック、石英、合成樹脂材等の薄板（板厚100 $\mu$ ～300 $\mu$ ）に導電体、例えば炭素を印刷した面状発熱体の形態に形成されており、導電体に電源が接続されて通電されることで該導電体が発熱するように構成されている。尚、固定定盤2に装備される発熱体8及び可動定盤3に装備される発熱体13はガラス基板の全面を均一に加熱し得るように導電体が絶縁物の薄板に対して配設されることは言うまでもないことである。

【0017】上記の如く構成された可動定盤3を上下動させる駆動手段4は、機枠1の上部に定位で回転可能に取り付けられたナット部材17と、そのナット部材17に螺合すると共に回転止めされている螺桿18と、前記ナット部材17を回転させるモータ19とで構成され、モータ19の回転はチェーン或いはベルト等の動力伝達部材を介してナット部材17に伝達され、それにより該ナット部材17と螺合する螺桿18が軸方向に上下動するように形成されている。又、上記螺桿18の下部は可動定盤3の枠体11上面に固着取り付けられた吊り枠20に掛け止め、掛け外し自在に形成されている。更に、前記したナット部材17と螺桿18の吊り機構は可動定盤3を水平状態で上下し得るよう該定盤3の角部に設置されている。

【0018】従って、モータ19を駆動させてナット部材

17を定位で回転させると回転止めされている螺桿18は軸方向に沿って下方に繰り出され、吊り枠20を介して吊り下げられた可動定盤3は固定定盤2に嵌合着し、固定定盤2の発熱体8上に載せられている2枚1組のガラス基板は密閉空間内に収容保持されることになる。尚、図示した実施例は可動定盤3が固定定盤2と合着する時、該可動定盤3の薄板12がガラス基板の上面に接触するようにしたが、可動定盤3の薄板12とガラス基板の上面とは接触しない状態で定盤同志が合着するようにしても勿論よいものである。そして、更に螺桿18を下方に繰り出すと該螺桿18と吊り枠20との係合が解除され、可動定盤3は自由状態でガラス基板の上に載る形となり、固定定盤2と可動定盤3とはパッキン15で密閉状態に合着される。

【0019】可動定盤3を固定定盤2に対して上下させる機構は上記した図示の構成に限られるものではなく、他の手段でも勿論良く、更に上記した固定定盤2及び可動定盤3に装備した発熱体8、13の熱がガラス基板側に作用するように該発熱体と反対側に断熱材を取り付けることは任意である。尚、発熱体8、13が薄板7、12の裏側に貼り付け固定された構造の場合は、前記断熱材は発熱体の裏側に貼り付けるようにする。

【0020】上記の如く構成した加圧加熱装置に供給される2枚1組のガラス基板23は前もって貼り合せ装置でガラス基板a、bがマーク合せされて貼り合せられ、且つそのガラス基板間には数 $\mu\text{m}$ のスペーサ21が挿入されると共に、ガラス基板の周囲に沿って熱硬化性樹脂から成るシール材22が取り付けられ、両ガラス基板a、bはギャップが約 $15\mu\text{m}$ に加圧されて仮止め固定されている。そして、上記の2枚1組のガラス基板23を加圧加熱装置の固定定盤2の上に載せ、次に駆動手段4を作動させて可動定盤3を降下させ、該可動定盤3を固定定盤2に嵌合着させると共に、可動定盤3の発熱体13をガラス基板aの上面に接触させ、更に駆動手段4を作動させて螺桿18と吊り枠20との係合を解除し、可動定盤3が自由状態でガラス基板aの上に載るようにする(図7参照)。次に減圧手段5の真空ポンプPを作動させて密閉された固定定盤2の凹部9内を減圧すると、大気圧が作用していた固定定盤2の薄板7及び可動定盤3の薄板12は夫々合わせ面側に膨出して挟持された2枚1組のガラス基板23を加圧すると同時に発熱体8、13に通電し、シール材22をスペーサ21の粒径まで潰すと共に、該シール材22を加熱して硬化させ、ガラス基板a、b間のギャップを約 $5\mu\text{m}$ にする(図8参照)。その加熱処理は約 $140^{\circ}\text{C}\sim 180^{\circ}\text{C}$ で10分間位である。ここで、固定定盤2及び可動定盤3は上記したように環状の枠体に可撓性の薄板を張設した構造をなしているため、ガラス基板a、bは弾性体で加圧されるかたちとなり、ガラス基板には均一な分布荷重が作用し、シール材22は均一に潰され、そ

の結果ガラス基板a、b間のギャップは一定に保たれ、高品質の製品が完成される。尚、上記した実施例は縦型について説明したが、本発明の加圧加熱装置は横型でも良く、また本装置は1台で使用しても勿論良いが、上記したように加熱処理の時間が約10分かかることもあって本装置を複数台(例えば10台)環状に配置しチェーン等によって移動するようにすれば作業効率、生産性を向上出来る利点を有する。

【0021】

10 【発明の効果】本発明の液晶表示板用ガラス基板の加圧加熱方法は請求項1に示す方法としたことにより、ガラス基板全体に均一な分布荷重を付与できると共に、その荷重はガラス基板の面に対して垂直方向にのみ作用し、しかもガラス基板を均一に加熱出来るため上下ガラス基板の位置ずれを防止してギャップを一定に保って成形することが出来る。又、加熱は定盤に備えた発熱体で行うため加熱が安定し、加熱時間を短縮することができる。

20 【0022】又、その方法を実施する装置を請求項2に示す構成としたことにより、ガラス基板を加圧する機構を従来の機械的手段に比べて大幅に簡略化且つ小型化することができる。更に、請求項3に示すように発熱体を面状発熱体とした場合はガラス基板の全面を均一に加熱することができ、それによって上下ガラス基板の位置ずれ発生を防止でき、品質の安定した加工を行うことができる。

【図面の簡単な説明】

【図1】本発明に係る加圧加熱装置の一実施例を示す縦断正面図である。

30 【図2】図1の2-2線矢視に沿う平底面図である。

【図3】可動定盤の部分拡大断面図である。

【図4】固定定盤の部分拡大断面図である。

【図5】固定定盤に可動定盤を合着した状態の縦断正面図である。

【図6】可動定盤を上下させる駆動機構が取り付けられた機枠上面を示す平面図である。

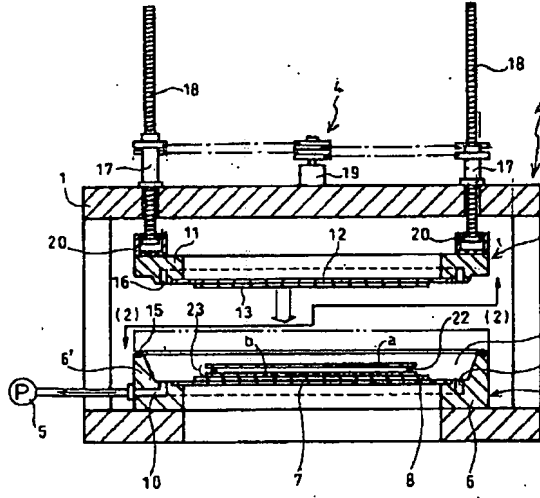
【図7】両定盤を合着した状態の部分拡大断面図である。

40 【図8】図7の状態から密閉空間内を減圧してガラス基板を加圧した状態を示す同断面図である。

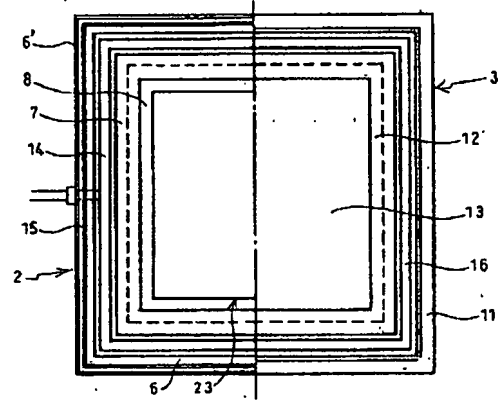
【符号の説明】

A…加圧加熱装置	1…機枠
2…固定定盤	3…可動定盤
4…駆動手段	5…減圧手段(真空ポンプ)
6、11…枠体	7、12…薄板
8、13…発熱体	9…凹部
22…シール材	23…2枚1組のガラス基板

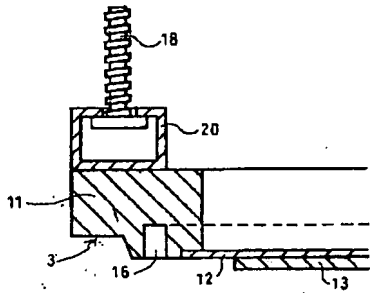
【図1】



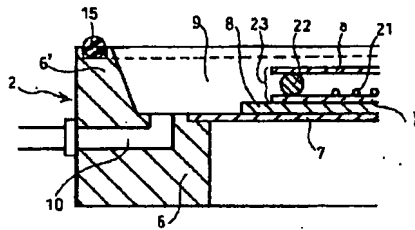
【図2】



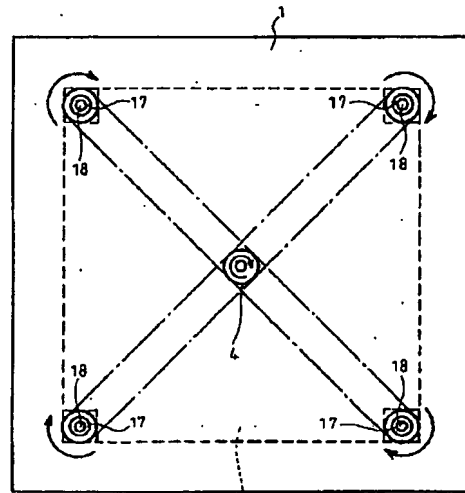
【図3】



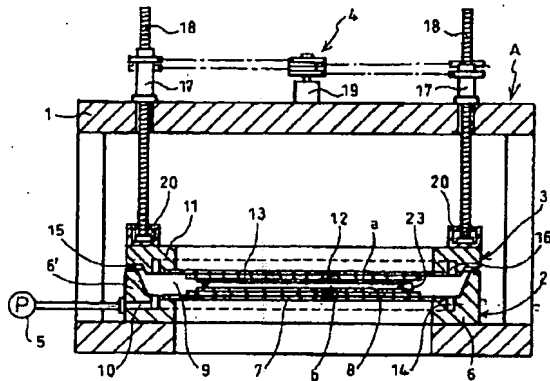
【図4】



【図6】

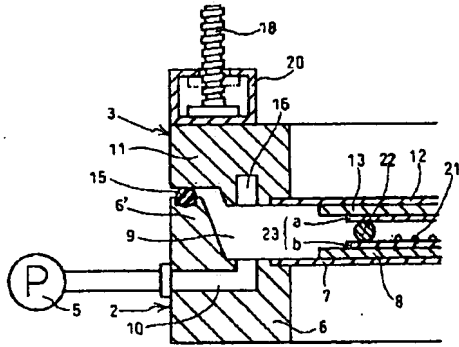


【図5】

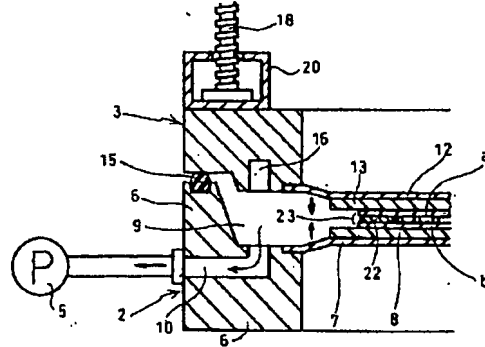


3(2)

【図7】



【図8】



フロントページの続き

(72)発明者 関川 利夫  
 東京都千代田区神田錦町2丁目9番地 信  
 越エンジニアリング株式会社内

(72)発明者 内山 一栄  
 東京都千代田区神田錦町2丁目9番地 信  
 越エンジニアリング株式会社内